

we0AK.[®]
BY VICARD



**DIE
PRÄZISIONSALTERNATIVE**



GROUPE
VICARD



DIE ESSENZ DER EICHE

weOAK. ist ein integraler Bestandteil der Vicard Group, einer der weltweit führenden Fassbindereien. Mit 6 Generationen Know-how und Expertise hat sich das Unternehmen frühzeitig dafür entschieden, eine Daubenmühle in den Herstellungsprozess zu integrieren, um die Versorgung zu sichern und eine perfekte Rückverfolgbarkeit der Produkte zu gewährleisten.

Diese Strategie ermöglicht es uns, die genaue Herkunft unserer Eiche zu gewährleisten und sicherzustellen, dass die Produkte **weOAK.** von der gleichen Qualität der Beschaffung und Trocknung im Freien profitieren wie die Dauben, die in der Böttcherei verwendet werden.



Konvektionsröstung, einheitliche Profile

Molekulare Röstung, brazier-Typ Profile

INNOVATION UND PRÄZISION

Unser sorgfältig ausgewählter Rohstoff (Tannin Potential analytische Selektion) ist mit einem stufenigen molekularen Kochprozess oder durch Konvektion verbunden. Diese Kombination aus Innovationen ermöglicht es uns, die Röstung an den Rohstoff anzupassen und reproduzierbare Ausdrucksformen im Aroma zu entwickeln.

KONVEKTIONSRÖSTUNG (OFEN)

Ventiliertes Heißluftsystem für eine präzise, homogene und reproduzierbare Kernheizung und zugleich Respekt dem Holz gegenüber.



MOLEKULARE RÖSTUNG (KOHLEBECKEN)

Einzigtiger computergesteuerter Prozess mit Wärmestrahlung. Reproduziert die Kohlenbeckenheizung und bringt Komplexität, Präzision und Reproduzierbarkeit.



TANNINPOTENZIAL (TP)

Eine zuverlässige und schnelle Messmethode für den Ellagitanningehalt in unbeheizter Eiche. Das innovative HolzAuswahlverfahren ergibt homogene TP-Dauben ohne Variation.

- ORIGINE (Niedrig)**
2000 - 4000 µg EGT/g Holz
- SYMÉTRIE (Mittel)**
4000 - 6000 µg EGT/g Holz
- ÉNERGIE (Hoch)**
6000 - 8000 µg EGT/g Holz



SENSORISCHE PROFILE

ORIGINE / PTB - DAS TERROIR

Selektion mit geringem Tanninpotenzial (PTB). **ORIGINE** fügt minimal Tannin hinzu und bietet gleichzeitig alle Vorteile und Komplexitäten der Eichenreifung. Charakteristisch sind fruchtige, helle Noten mit einem konzentrierten Geschmack.



SYMÉTRIE / PTM - GLEICHGEWICHT

Selektion mit mittlerem Tanninpotenzial (PTM). **SYMÉTRIE** bietet ein Zwischenprofil, das Struktur und Spannung unter Berücksichtigung der Frucht kombiniert.



ÉNERGIE / PTH - STRUKTUR

Selektion mit hohem Tanninpotenzial (PTH). **ÉNERGIE** zieht die Register des Volumens mit einem Beitrag von Struktur und körperreicher Frucht.



Profile ohne Sortierung nach Tanninpotenzial mit Konvektionsröstung erhältlich:



DREI STÄRKEN FÜR PRÄZISE, KOMPLEXE ERGÄNZUNGEN



Um auf jedes önologische Ziel effektiv reagieren zu können, ist **weSTAVE.®** in drei Dicken erhältlich:



· **weSTAVE.® 7 mm** wurde entwickelt, um zeitlichen Einschränkungen gerecht zu werden.

KONTAKT :
≤ 6 Monate



· **weSTAVE.® 11 mm** ist für fortschreitende Ergänzungen in angemessener Zeit ausgelegt.

KONTAKT :
≤ 8 Monate

· **weSTAVE.® 17 mm** ermöglicht eine allmähliche und dauerhafte Ergänzung durch die Förderung einer allmählichen Diffusion von Eichenmischungen

KONTAKT :
≤ 12 Monate

Wie bei allen Zusätzen wird in regelmäßigen Abständen eine Verkostung empfohlen.

PROFILE UND DOSIERUNGEN

	7			11			17		
	LIGHT	MEDIUM	HIGH	ORIGINE	SYMÉTRIE	ÉNERGIE	ORIGINE	SYMÉTRIE	ÉNERGIE
ART DER RÖSTUNG	Konvektionsrösten (Ofen)			Molekulare Röstung (Kohlebecken)			Molekulare Röstung (Kohlebecken)		
WEISS, ROSÉ, LEICHTE ROTWEINE	0.5 bis 1.5 Dauben/hL Eintauchen in die Gärung		-	0.5 bis 1.5 Dauben/hL Eintauchen in die Gärung		-	0.5 bis 1.5 Dauben/hL Eintauchen in die Gärung		-
STRUKTURIERTE ROTWEINE	-	1 bis 2 Dauben/hL Eintauchen in die Gärung oder nach dem Ablaufen		-	1 bis 2 Dauben/hL Eintauchen in die Gärung oder nach dem Ablaufen		-	1 bis 2 Dauben/hL Eintauchen in die Gärung oder nach dem Ablaufen	
WEINGEIST	-			-			-		
EMPFOHLENE KONTAKTZEIT	≤ 6 Monate			≤ 8 Monate			≤ 12 Monate		

Indikative Daten, wenden sie sich an ihren Berater



TECHNISCHE MERKMALE



HERKUNFT

· Französische Eiche



KONTAKTOBERFLÄCHE

7 ± 0,098 m²/Daube

11 ± 0,105 m²/Daube

17 ± 0,117 m²/Daube



DURCHSCHNITTLICHES STÜCKGEWICHT

7 ± 200 g

11 ± 330 g

17 ± 450 g



RÖSTUNG

· Konvektionsrösten

7

· Molekulare Röstung

11 17



VERPACKUNG

7 : 50 Dauben pro Karton

11 : 30 Dauben pro Karton

17 : 20 Dauben pro Karton

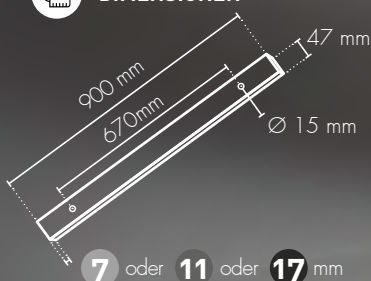
· Aluminiumbeschichtete PET-Verpackungen

· Im Inneren befinden sich zwei Einweg-Edelstahlbinder in Lebensmittelqualität

· Unbegrenzte Haltbarkeit des Produkts in der versiegelten PE-ALU-Verpackung

· An einem sauberen, trockenen und temperiertem Ort lagern.

DIMENSIONEN



**MINI DAUBEN
SORTIERT NACH
TANNINPOTENZIAL**

weSTAVE.MINI®

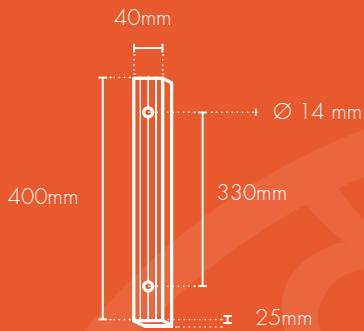
EINE AUFWERTUNG FÜR IHRE FÄSSER

- weSTAVE.® ist auch in der Version "MINI" erhältlich. Jedes Tanninpotential ist als Fasseinsätze erhältlich.
- Dank des Wellprofils wird die Kontaktfläche um 20% vergrößert
- Erstellung einzigartiger Röstprofile, Material sortiert durch Nahinfrarotspektrometrie
- Durch Konvektionsrösten wird das Herz des Einsatzes für noch mehr Präzision geröstet



TECHNISCHE MERKMALE

DIMENSIONEN



HERKUNFT

· Französische Eiche

DURCHSCHNITTLICHES STÜCKGEWICHT

· ± 200g

KONTAKTOBERFLÄCHE

· ± 0,089 m²/Daube

RÖSTUNG

· Konvektionsrösten, ermöglicht dass das Produkt vollständig geröstet wird

VERPACKUNG

- Aluminiumbeschichtete PET-Verpackungen.
- 30 Dauben pro Karton
- Befestigungssystem auf Anfrage
- Unbegrenzte Haltbarkeit des Produkts in seiner versiegelten PET-Verpackung An einem sauberen, trockenen und temperiertem Ort lagern.

PROFILE UND DOSIERUNGEN



ORIGINE



SYMÉTRIE



ÉNERGIE

GENOLOGISCHES ZIEL	Achtung vor der Frucht, Frische und Spannung	Komplexität und mittlerer Gaumenreichtum, Süße und Länge	Struktur und aromatische Kraft
ART DER RÖSTUNG	Sortieren nach Tanninpotential + Konvektionsrösten (Ofen)		
EMPFOHLENE DOSIERUNG (WEISS, ROSÉ, LEICHTE ROTWEINE)	2.5 Dauben/hL		-
EMPFOHLENE DOSIERUNG (ROTWEINE)	-	2.5 Dauben/hL	
EMPFOHLENE DOSIERUNG (WEINGEIST)	-		
EMPFOHLENE KONTAKTZEIT	≤ 9 Monate	≤ 12 Monate	

Indikative Daten, wenden sie sich an ihren Berater



weBLOCK.®

GERÖSTETE BLÖCKE,
6 KG SÄCKE

PRÄZISION UND FINESSE IN ANGEMESSENER ZEIT

weBLOCK.® ist eine qualitative und leistungsstarke Holzbearbeitungslösung, die dem Benutzer ein Ergebnis liefert, das empfindlich auf das des Fasses reagiert.

- Geschwindigkeit und einfache Implementierung
- Optimierung der Kontaktfläche dank der Größe der Blöcke
- Reproduzierbarkeit und Präzision von Profilen



Verpackt in 6kg Säcken

PROFILE UND DOSIERUNGEN



MEDIUM



MEDIUM +

GENOLOGISCHES ZIEL	Komplexität und mittlerer Gaumenreichtum, Süße und Länge → Struktur und aromatische Kraft
ART DER RÖSTUNG	Konvektionsrösten (Ofen)
EMPFOHLENE DOSIERUNG <small>(WEISS-, ROSÉ-, ROTWEIN UND WEINGEIST)</small>	3 g/L → 6 g/L
EMPFOHLENE KONTAKTZEIT	kurz vielmehr ≤ 6 Monate

Indikative Daten, wenden sie sich an ihren Berater



TECHNISCHE MERKMALE



DIMENSIONEN

- Mischung von Blöcken von durchschnittlich 4 bis 8 cm



HERKUNFT

- Französische und grenznahe Eichen



DURCHSCHNITTLICHES STÜCKGEWICHT

- ± 6 kg /Sack



RÖSTUNG

- Konvektionsrösten, ermöglicht, dass das Produkt vollständig geröstet wird.



VERPACKUNG

- Aluminiumbeschichtete PET-Verpackungen
- 6 kg-Säcke einem Netz
- Unbegrenzte Haltbarkeit des Produkts in seiner versiegelten PET-Verpackung.
- An einem sauberen, trockenen und temperiertem Ort lagern.

ÉCLATS de CHÊNE

GERÖSTETE EICHENCHIPS

ELEGANTE HOLZIGE, KONTROLLIERTE KOSTEN

ÉCLATS DE CHÊNE sind High-End-Chips, die Ihnen effizient erlauben wird, Ihre aromatischen Ziele durch Holz zu erreichen.

- Premium Eichenchips aus den schönsten französischen Wäldern und Grenzwäldern
- Schnelle und wirtschaftliche Lösung
- Reproduzierbarkeit und Präzision von Profilen

Verpackt in 6kg Säcken

PROFILE UND DOSIERUNGEN



MEDIUM



MEDIUM +

ÖKOLOGISCHES ZIEL	Komplexität und mittlerer Gaumenreichtum, Süße und Länge	→	Struktur und aromatische Kraft
ART DER RÖSTUNG	Konvektionsrösten (Ofen)		
EMPFOHLENE DOSIERUNG <small>(WEISS-, ROSÉ-, ROTWEIN UND WEINGEIST)</small>	3 g/L	→	6 g/L
EMPFOHLENE KONTAKTZEIT	kurz vielmehr ≤ 6 Monate		

Indikative Daten, wenden sie sich an ihren Berater



TECHNISCHE MERKMALE



HERKUNFT

- Französische und grenznahe Eichen



DURCHSCHNITTLICHES STÜCKGEWICHT

- ± 6 kg / Sack



RÖSTUNG

- Röstung Konvektionsrösten, ermöglicht, dass das Produkt vollständig geröstet wird.



KONDITIONIERUNG

- Aluminiumbeschichtete PET-Verpackungen
- 6 kg-Säcke in einem Netz
- Unbegrenzte Haltbarkeit des Produkts in seiner versiegelten PET-Verpackung.
- An einem sauberen, trockenen und temperiertem Ort lagern.

DAS GANZE SORTIMENT weOAK.® AUF EINEN BLICK

PRODUKT	DIMENSIONEN (IN MM)	KONVEKTIONSRÖSTEN				MOLEKULARE RÖSTUNG	TANNINPOTENZIAL		
		LIGHT	MEDIUM	MEDIUM+	HIGH		SPEZIELLE RÖSTPROFILE	ORIGINE	SYMÉTRIE
weSTAVE.® 7	900 x 47 x 7	•	•	/	•	/	/	/	/
weSTAVE.® 11	900 x 47 x 11			/		•	•	•	•
weSTAVE.® 17	900 x 47 x 17			/		•	•	•	•
weSTAVE.® MINI	400 x 40 x 25	SPEZIELLE RÖSTPROFILE					•	•	•
weBLOCK.®	6 kg Säcken	/	•	•	/	/	/	/	/
ÉCLATS de CHÊNE	6 kg Säcken	/	•	•	/	/	/	/	/

Wie bei allen ihren Produkten, sorgt die Vicard Gruppe für genaue Rückverfolgbarkeit und Qualitätskontrollen für die Produkte weOAK.® Sie zielen darauf ab, die Reproduzierbarkeit der Profile zu gewährleisten, sowie der Lebensmittelsicherheit und geltenden rechtlichen Anforderungen gerecht zu werden. Bitte beachten Sie die aktuellen Vorschriften für die Verwendung von Eiche für die Önologie.